



LEVIEUX
MENUISIERS

1898

FENÊTRES & PORTES-FENÊTRES TRADITIONNELLES À GUEULE DE LOUP

– GAMME HÉRITAGE –

Zone Activités
La Chaille
88140 Contrexéville

+33 (0)3 29 08 20 73

contact@menuiserie-levieux.com

FABRIQUÉ DANS LES VOSGES DEPUIS 120 ANS

FENÊTRES & PORTES-FENÊTRES TRADITIONNELLES - GAMME HÉRITAGE -

Notre GAMME HÉRITAGE à gueule de loup regroupe les mêmes qualités que notre GAMME TRADITION (p. 19), avec un fort accent mis sur la quiétude (la réduction des bruits en milieu bruyant) et les performances thermiques.

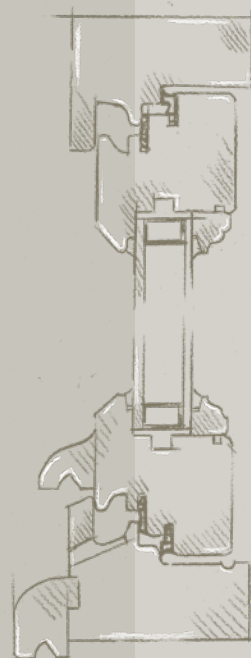
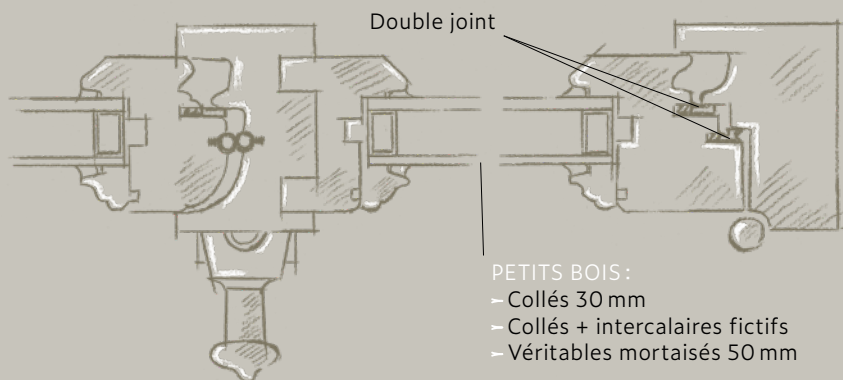
La promesse : respect du bâti ancien et qualité de vie préservée en milieu urbain bruyant et/ou à forte amplitude thermique.

-38dB
RW+CTR

ISOLATION PHONIQUE
EXIGEANTE

<1,0
W/M².K

ISOLATION THERMIQUE
SUPÉRIEURE



PERFORMANCE



DORMANT
OUVRANT



TYPE DE
VITRAGES¹



SEUIL PMR
POSSIBLE



-Portes-fenêtres-

TOUS
LES STYLES



CRÉDIT
D'IMPÔTS
PTZ et éco
certifications

-Sous conditions-

CEKAL

Composition des vitrages : 4mm ITR / 20 argon / 6mm Clair
ou 44² Silence / 12 / 66² silence (38dB Rw+CTR)

menuiserie-levieux.com