



FENÊTRES & PORTES-FENÊTRES TRADITIONNELLES À GUEULE DE LOUP
— GAMME TRADITION —

Zone Activités
La Chaille
88140 Contrexéville

+33 (0)3 29 08 20 73

contact@menuiserie-levieux.com

FABRIQUÉ DANS LES VOSGES DEPUIS 120 ANS

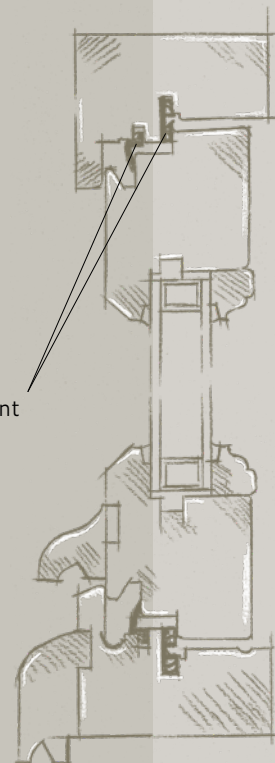
FENÊTRES & PORTES-FENÊTRES TRADITIONNELLES - GAMME TRADITION -

76MM
58MM

DORMANT
OUVRANT

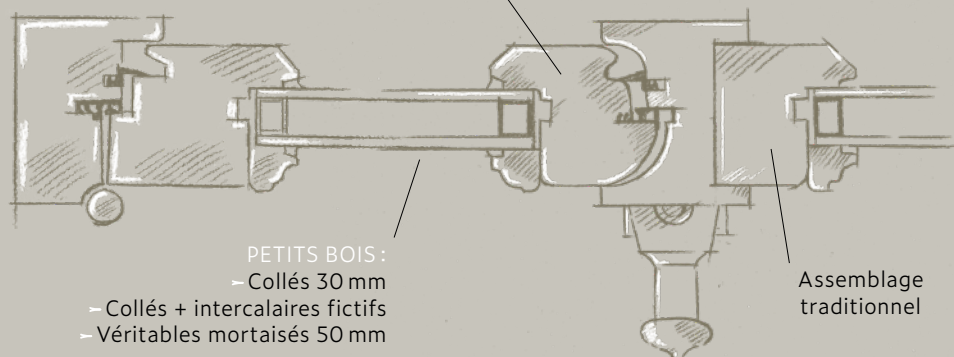
L'épaisseur réduite de la GAMME TRADITION à gueule de loup lui permet de conserver l'authenticité des fenêtres d'antan tout en intégrant des vitrages isolants et un double-joint répondant aux normes actuelles.

Cette gamme est le compromis optimal pour la préservation du bâti ancien. Pour respecter vos budgets et proposer des performances élevées, adhérez à notre GAMME TRADITION.



Gueule de loup

Double joint



PETITS BOIS :

- Collés 30 mm
- Collés + intercalaires fictifs
- Véritables mortaisés 50 mm

Assemblage
traditionnel

Conforme réglementation thermique en vigueur.

PERFORMANCE



TYPE DE
VITRAGES

SIMPLE OU
DOUBLE
MAX
24MM



ISOLATION
PHONIQUE

-33dB
RW+CTR

ISOLATION
THERMIQUE

1,4
W/M².K

TOUS
LES STYLES

NEUF
& RÉNO

CRÉDIT
D'IMPÔTS
PTZ et éco
certifications

- Sous conditions -

Composition des vitrages : 4mm ITR / 16 argon / 4mm Clair / Warm Edge,
ou 6m ITR / 10 argon / 44° silence pour 33dB Rw+Ctr.